

G E series

MONOCILINDRO

GE715H - GE716H - GE615H - GE616H

GE515H - GE516H



MONOCILINDRO

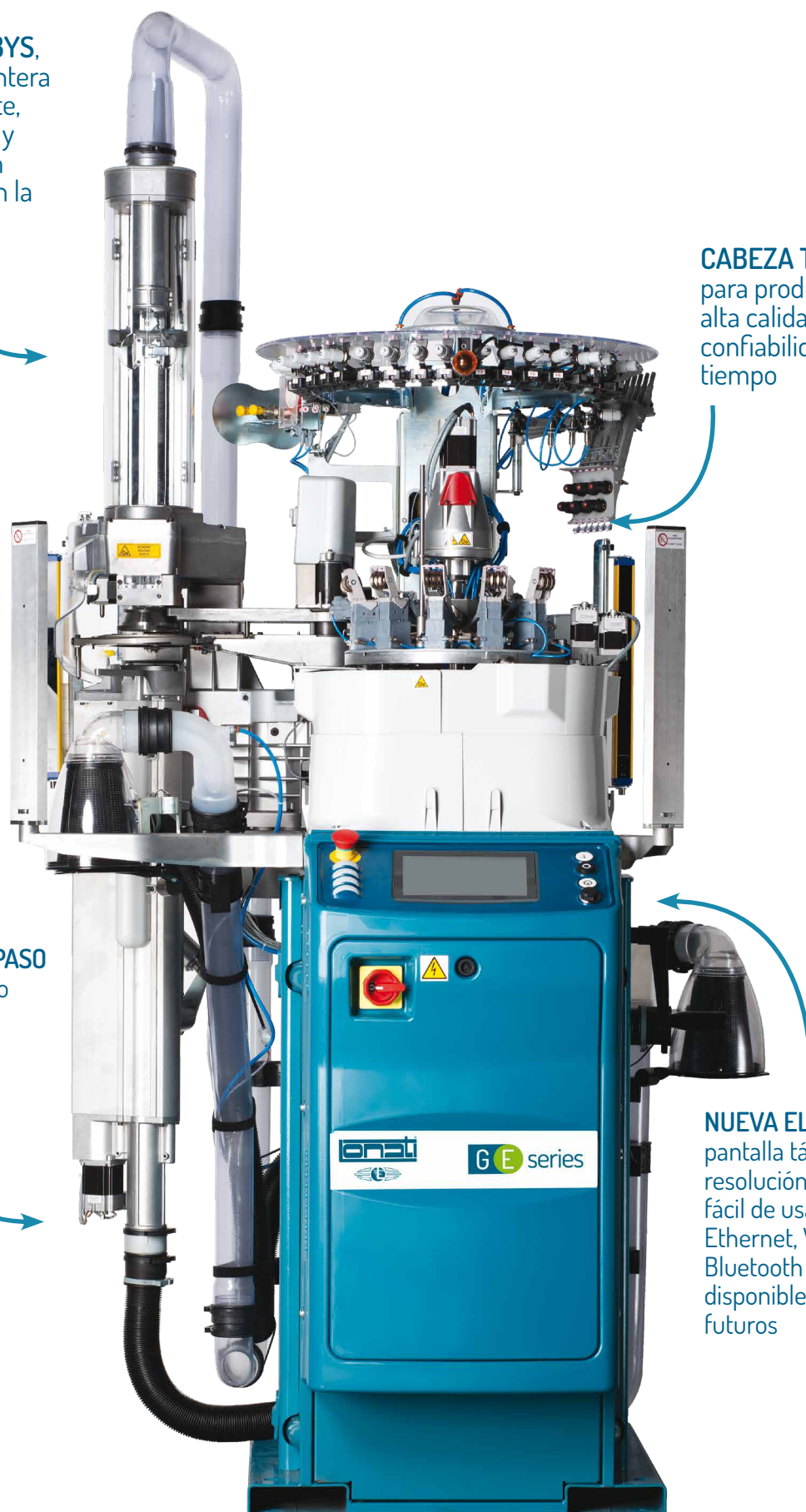
GE715H - GE716H - GE615H - GE616H - GE515H - GE516H

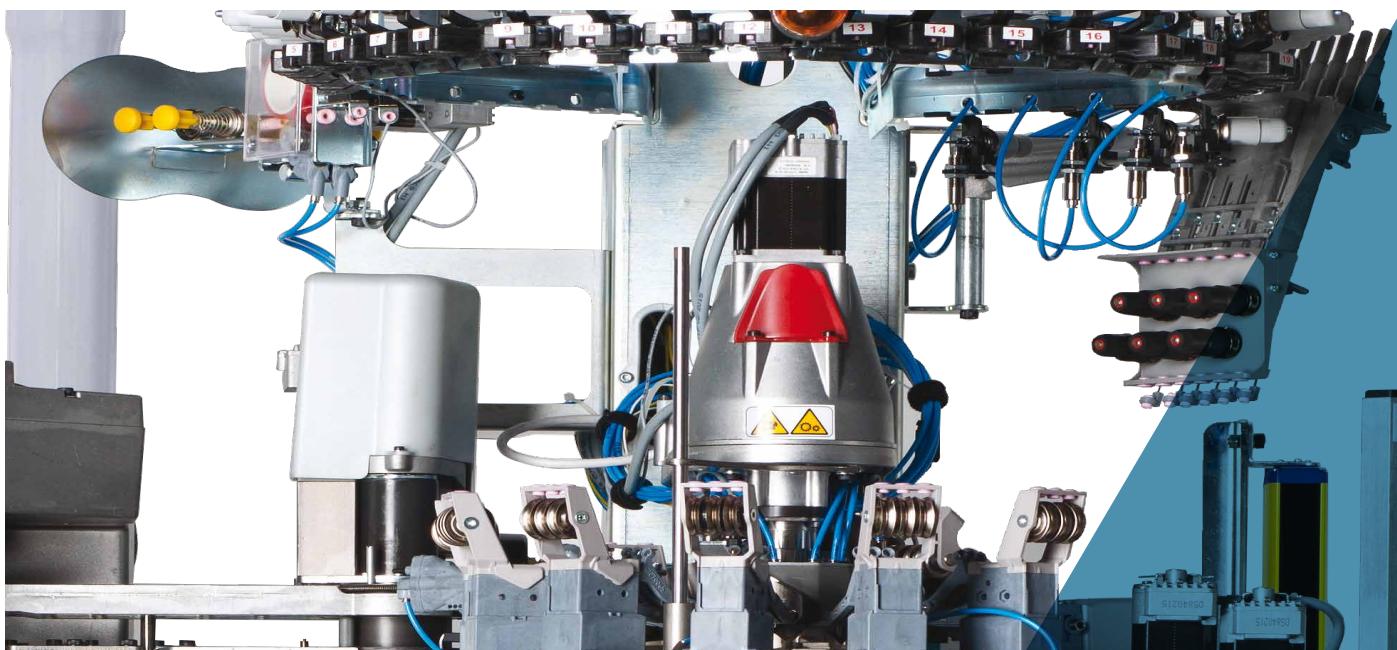
DISPOSITIVO SBYS,
para coser la puntera
automáticamente,
mayor fiabilidad y
productividad en
comparación con la
serie anterior

CABEZA TEXTIL estudiada
para producir artículos de
alta calidad y para garantizar
confiabilidad constante en el
tiempo

MOTORES PASO A PASO
con encoder absoluto
para el control de la
posición angular

NUEVA ELECTRÓNICA
pantalla táctil de 9" de alta
resolución. Nueva interfaz
fácil de usar, Conexiones
Ethernet, WiFi y NFC,
Bluetooth también esta
disponible para desarrollos
futuros





Las imágenes que contiene este folleto tienen carácter sólo indicativo y no vinculante.

MONOCILINDRO

GE715H - GE716H - GE615H - GE616H - GE515H - GE516H

Los modelos en una alimentación son los más vendidos de la línea monocilindro para calcetines de hombre por su versatilidad; pueden producir desde el artículo más simple hasta el más complejo manteniendo siempre calidad y eficiencia. Disponibles en dos versiones con cinco o seis colores por hilera y en distintos diámetros y cantidad de agujas. Costura automática de la puntera con dispositivo SbyS que utiliza la técnica del "remallado verdadero" cuyas ventajas son bien conocidas: la media es de calidad superior por terminación, confort y robustez respecto a la producida con métodos tradicionales. Una nueva electrónica permite controlar y ejecutar todos los mandos de la máquina. Los dibujos y los artículos se crean y gestionan a través del software Digraph 3 Plus que contiene una librería de estilos para que el operador, combinándolos entre sí, pueda obtener el resultado deseado.

- Dibujo en cinco o seis colores en la hilera, según el modelo, en malla lisa.
- Talón y puntera en movimiento alternado con dimensiones variables y efectos tridimensionales.
- Cantidad de guiahilos: veinticinco o veintiocho según el modelo.
- Dispositivo alzaborde y plato de los guiahilos con motor paso a paso.
- Actuadores con control electrónico para seleccionar las agujas: ocho o nueve según el modelo.
- Motor brushless para mover el cilindro coaxial con el portacilindro.

DIMENSIONES MÁQUINA



Base max. cm 127.3
Profundidad max. cm 114.8
Altura max. cm 228

PESO MÁQUINA

Aprox. 320 kg



CERTIFICACIÓN



Green
Label

MONOCILINDRO

GE715H - GE716H - GE615H - GE616H - GE515H - GE516H

CARACTERÍSTICAS TÉCNICAS

MODELO	CILINDROS Ø	FINURA	ESPESOR DE LA AGUJA
GE715H	3"1/2	7 1/2 a 20	0.85 - 0.70 - 0.60 mm
GE716H	3"1/2	7 1/2 a 20	0.85 - 0.70 - 0.60 mm
GE615H	3"3/4	de 9 a 20	0.85 - 0.70 - 0.60 mm
GE616H	3"3/4	de 9 a 20	0.85 - 0.70 - 0.60 mm
GE515H	4"	de 8 1/2 a 19	0.85 - 0.70 - 0.60 mm
GE516H	4"	de 8 1/2 a 19	0.85 - 0.70 - 0.60 mm

Los datos anteriores son sólo indicativos y no vinculantes.

EQUIPAMIENTO BÁSICO

- Borde eléctrico de altura variable a través de motor paso a paso;
- Levas de formación de la malla 1º alimentación con 2 alturas de trabajo;
- Tapa de las platinas de alta velocidad;
- Pantalla táctil de 9" en colores de alta definición;
- Dispositivo para limpiar el cárter con sensores para controlar el deslizamiento del hilo;
- Dispositivo para recuperar el hilo en el talón en cuatro posiciones;
- Dos válvulas parcializadoras de abertura variable gracias a motor paso a paso;
- Nueve guiahilos en la alimentación;
- Fileta;
- Puerta USB;
- Quince o dieciocho guiahilos para hilos de color, según el modelo;
- Sierrita para cortar el hilo al ras con tope mecánico;
- Un guiahilo en la alimentación para el elástico tramado.

PRINCIPALES SISTEMAS OPTATIVOS

- Alimentadores de hilo por acumulación Eco Power o Eco Compact, by LGL, también disponible en la versión con freno Attivo
- Alimentadores de hilo positivos, GRYF by Dinema
- Alimentadores de elástico positivos para tejer medias de compresión
- Alimentadores positivos de elástico Plus by Dinema
- Leva de formación de la malla en la 1º alimentación con tres alturas de trabajo
- Levas de formación de la malla motorizadas
- Tubo interior alza malla motorizado para la extracción del calcetín
- Tapa de las platinas motorizada para apretar las platinas
- Tapa de las platinas motorizada para apretarlas y posición angular
- Dispositivo antitorsión
- Dispositivo para salvapié
- Dispositivo para expulsar la media del revés
- Dispositivo pinza auxiliar para elástico
- Dispositivo recuperador del hilo en seis posiciones
- Dispositivo sierrita corta hilo al ras a velocidad variable
- Dispositivo volteador inferior con tubo rotante
- Lámparas LED para inspeccionar la cosedora y los guiahilos
- Predisposición para alimentadores de hilo BTSR modelo UNIFEEDER 2
- Placa ethernet para conectarse con el sistema de levantamiento de datos Nautilus by Dinema
- Segundo guiahilo para el hilo elástico
- Sensores para controlar el deslizamiento de los hilos ISPY by Dinema
- Tensionadores de mando neumático para elástico recubierto
- Ventola aspirazione

TIPOS DE MALLA OBTENIBLES

La máquina «estándar» puede efectuar los siguientes tipos de malla

- Dibujo en cinco o seis colores por hilera, según el modelo, más el de fondo, puntos retenido y flotado.
- En las zonas con elástico tramado, dibujo en cinco o seis colores por hilera, según el modelo, más el de fondo, punto retenido y flotado.
- En las zonas con elástico tramado, malla de red, punto retenido y flotado, con dibujo en cuatro o cinco colores por hilera, según el modelo, más el de fondo.

MONOCILINDRO

GE715H - GE716H - GE615H - GE616H - GE515H - GE516H



CANTIDAD DE COLORES OBTENIBLE

Cantidad de colores obtenible	GE715H - GE615H - GE515H cinco colores por hilera más el de fondo. GE716H - GE616H - GE616H seis colores por hilera más el de fondo.
-------------------------------	---

PRESTACIONES

	CILINDROS Ø 3"1/2 - 3"3/4 - 4"
TIPOS DE TEJIDO	Dibujos o selecciones 300 rpm Malla lisa sin dibujo 350 rpm.
VELOCIDAD MÁXIMA	350 rpm

Los datos anteriores son sólo indicativos y no vinculantes.

ADVERTENCIA: Las velocidades máximas que se pueden alcanzar dependen de distintos factores como el tipo de hilado, de tejido, de lubricante, etc.

FINURAS

Modelo	Ø	FINURA																										
		6½	7	7½	8	8½	9	9½	10	10½	11	11½	12	12½	13	13½	14	14½	15	15½	16	16½	17	17½	18	18½	19	20
GE515H	4"					108 112		116 120		128 132	136	144		156 160		168	176	180	188	192	200				216 220		240	
		Spessore ago 0.85 mm											Spessore ago 0.70 mm					Spessore ago 0.60 mm										
		Spessore ago 0.70 mm											Spessore ago 0.70 mm					Spessore ago 0.60 mm										
GE615H	3"3/4					108 112	116	120	128	132	136	144		156	160	168		176	180	188	192	200			216 220		240	
		Spessore ago 0.85 mm											Spessore ago 0.70 mm					Spessore ago 0.60 mm										
		Spessore ago 0.70 mm											Spessore ago 0.70 mm					Spessore ago 0.60 mm										
GE715H	3"1/2			84	88	96	100	108 112	116	120	128	132		144		156		168			180		192	200				220
		Spessore ago 0.85 mm											Spessore ago 0.70 mm					Spessore ago 0.60 mm										
		Spessore ago 0.70 mm											Spessore ago 0.70 mm					Spessore ago 0.60 mm										

Modelo	Ø	FINURA																										
		6½	7	7½	8	8½	9	9½	10	10½	11	11½	12	12½	13	13½	14	14½	15	15½	16	16½	17	17½	18	18½	19	20
GE516H	4"					108 112		116 120		128 132	136	144		156 160		168	176	180	188	192	200				216 220		240	
		Spessore ago 0.85 mm											Spessore ago 0.70 mm					Spessore ago 0.60 mm										
		Spessore ago 0.70 mm											Spessore ago 0.70 mm					Spessore ago 0.60 mm										
GE616H	3"3/4				96		108	112	116	120	128	132	136	144		156	160	168		176	180	188	192	200		216 220		240
		Spessore ago 0.85 mm											Spessore ago 0.70 mm					Spessore ago 0.60 mm										
		Spessore ago 0.70 mm											Spessore ago 0.70 mm					Spessore ago 0.60 mm										
GE716H	3"1/2			84	88	96	100	108 112	116	120	128	132		144		156		168			180		192	200				220
		Spessore ago 0.85 mm											Spessore ago 0.70 mm					Spessore ago 0.60 mm										
		Spessore ago 0.70 mm											Spessore ago 0.70 mm					Spessore ago 0.60 mm										

Los datos anteriores son sólo indicativos y no vinculantes.

ADVERTENCIA:
Las características descritas en este folleto son indicativas y podrían variar sin aviso previo.
Para obtener la lista completa de las opciones diríjase a la red de ventas Lonati.
Se excluye cualquier responsabilidad que derivara del uso incorrecto de las máquinas.

Lonati recomienda agujas
GROZ-BECKERT®

MONOCILINDRO

GE715H - GE716H - GE615H - GE616H - GE515H - GE516H

RUIDO (Máxima emisión acústica para modelos de la serie GE)

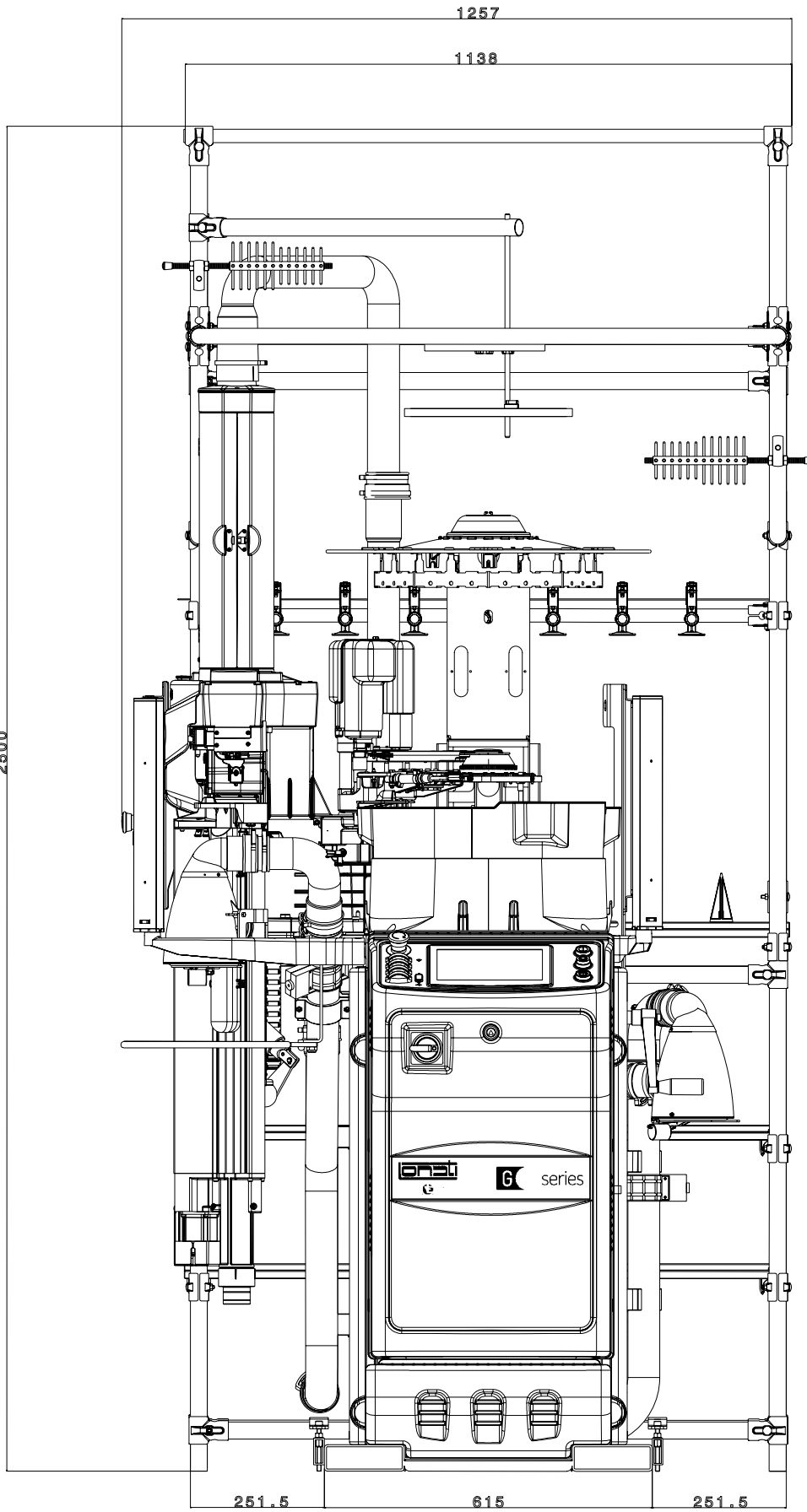
Nivel de la presión acústica sobre la superficie de referencia = LPA 79,5 dB - Nivel de intensidad acústica = LWA 96,6 dB - Peak = 109,3 dB

LUBRICANTES

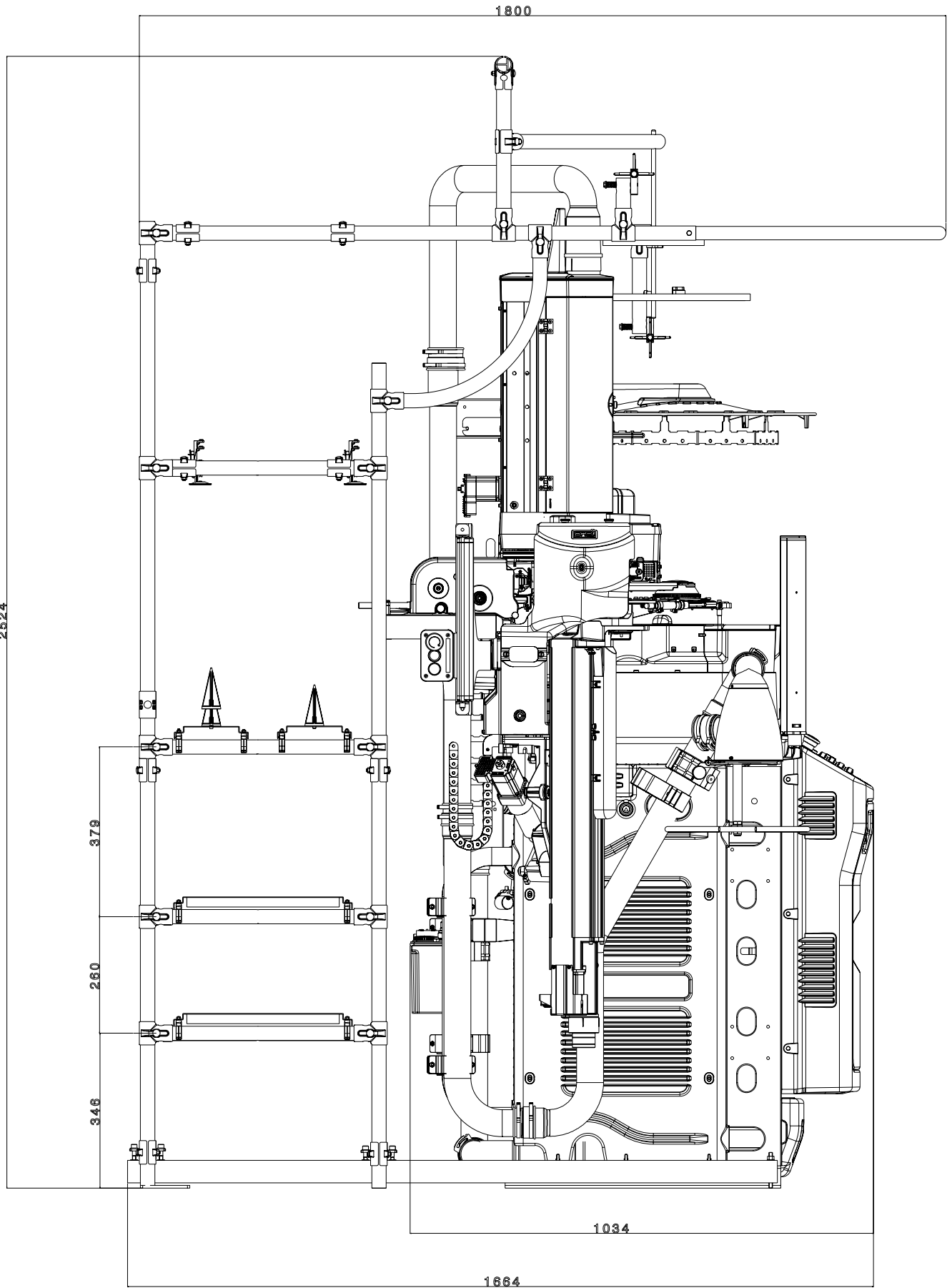
Consumo medio para 100 docenas = 270g. Lonati recomienda: Kluber Madol 183 Supreme - Fuchs Renolin Trax 16C - VICKERLUBE SOCK 46

GRASA

Lonati recomienda: para guarniciones, cojinetes, etc.: Technolube Seals Damping grease Nyogel 774F-1



DESCRIPCIÓN	CÓDIGO	NR DE BOBINAS	PESO KG.	NOTAS
Fileta	63930706	23	51	Versión estándar
Fileta	63930707	23	51	Versión con antidesgarrones by BTR



DESCRIPCIÓN	CÓDIGO	NR DE BOBINAS	PESO KG.	NOTAS
Fileta	G3930706	23	51	Versión estándar
Fileta	G3930707	23	51	Versión con antidesgarrones by BTR





LONATI SPA

Via Francesco Lonati, 3 | 25124 Brescia (Italy)

Tel. +39 03023901 | Fax +39 030 2310024

C.F.: 01469680175 | P.iva: 02096730961

info@lonati.com - www.lonati.com